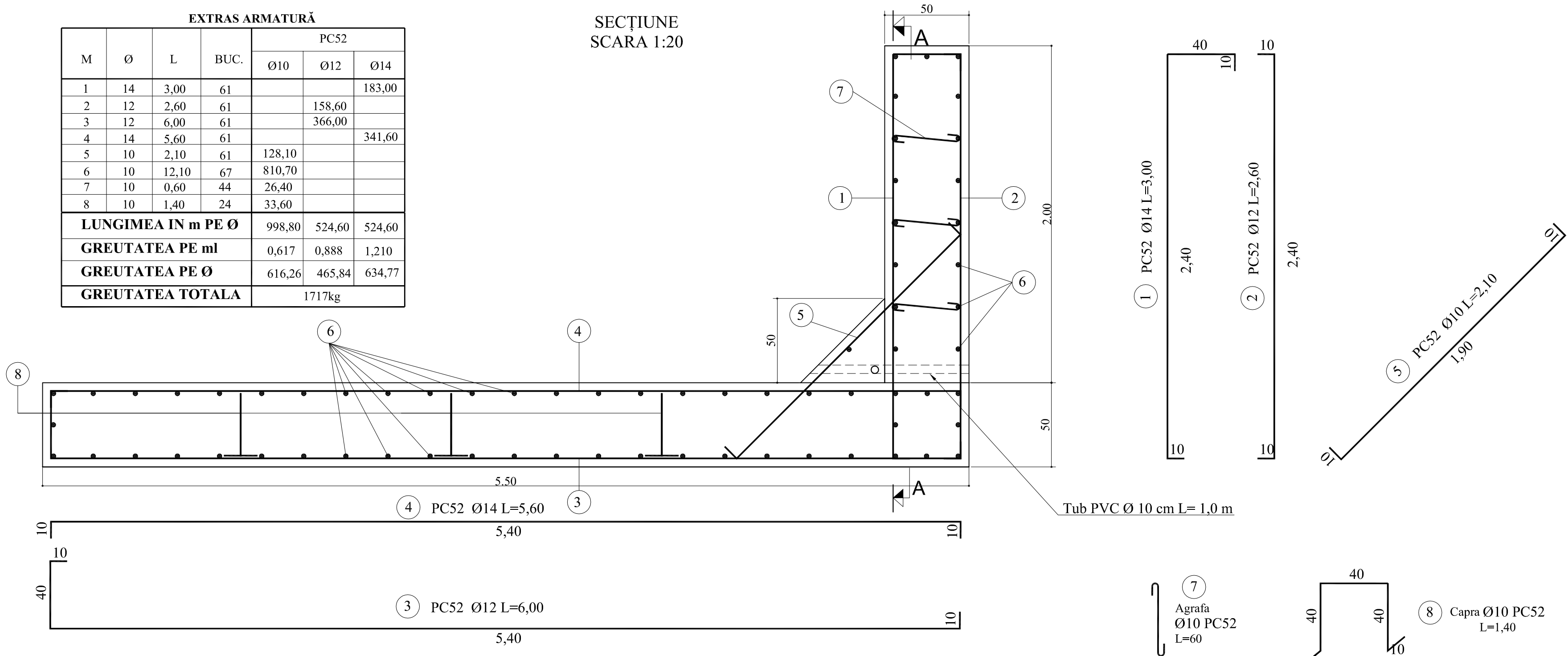


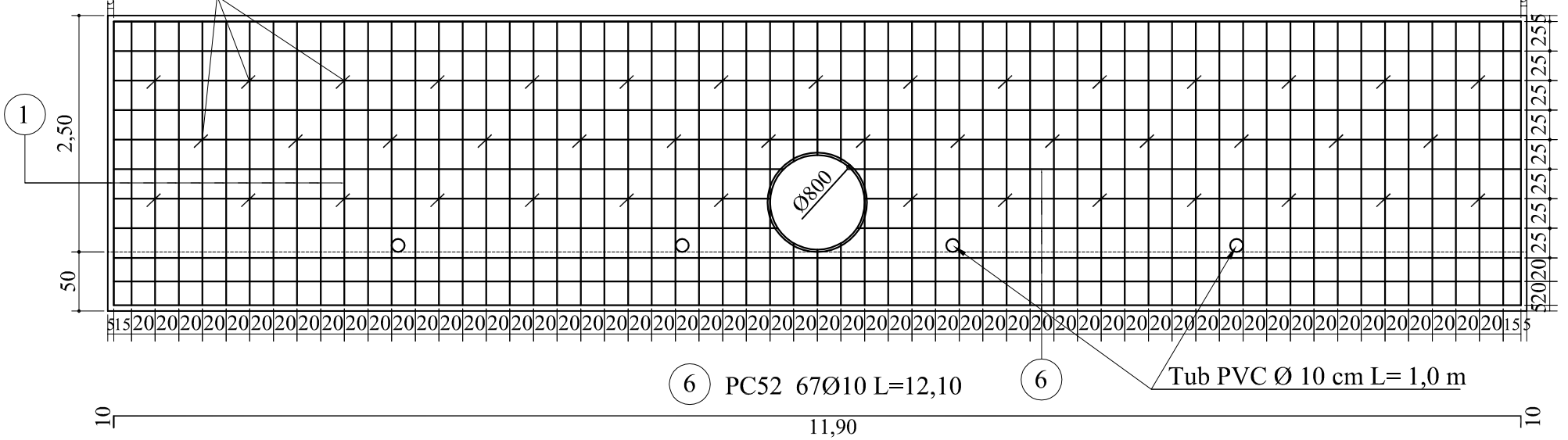
**EXTRAS ARMATURĂ**

M	Ø	L	BUC.	PC52		
				Ø10	Ø12	Ø14
1	14	3,00	61			183,00
2	12	2,60	61		158,60	
3	12	6,00	61		366,00	
4	14	5,60	61			341,60
5	10	2,10	61	128,10		
6	10	12,10	67	810,70		
7	10	0,60	44	26,40		
8	10	1,40	24	33,60		
<b>LUNGIMEA IN m PE Ø</b>				998,80	524,60	524,60
<b>GREUTATEA PE ml</b>				0,617	0,888	1,210
<b>GREUTATEA PE Ø</b>				616,26	465,84	634,77
<b>GREUTATEA TOTALA</b>				1717kg		

**SECȚIUNE SCARA 1:20**

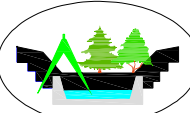


**SECȚIUNEA A - A SCARA 1:100**



SEF PROIECT,  
ing. M. Ursache

Ed.1 / Rev.0

 <b>S.C. ALFRID S.R.L. PITESTI</b>		<b>CONSOLIDARE DC38, PUNCTUL "LA FLORICEL", COMUNA STOILEȘTI, JUDEȚUL VÂLCEA</b>		faza: P.T.+C.S. +D.D.E.
		Comuna Stoilești, Județul Vâlcea Ctr. 3108/26/04/2017		
PROIECTAT	ing. M. Ursache	scara: 1:20 1:100	<b>DETALIU RADIER ȘI REBORD CU H=2,5 M</b>	planșa nr. 5
TOPOMETRIE	ing. I. Floarea	data: 2017		
PR. CALCULATOR	ing. C. Toader			
VERIFICAT	ing. D. Radu			