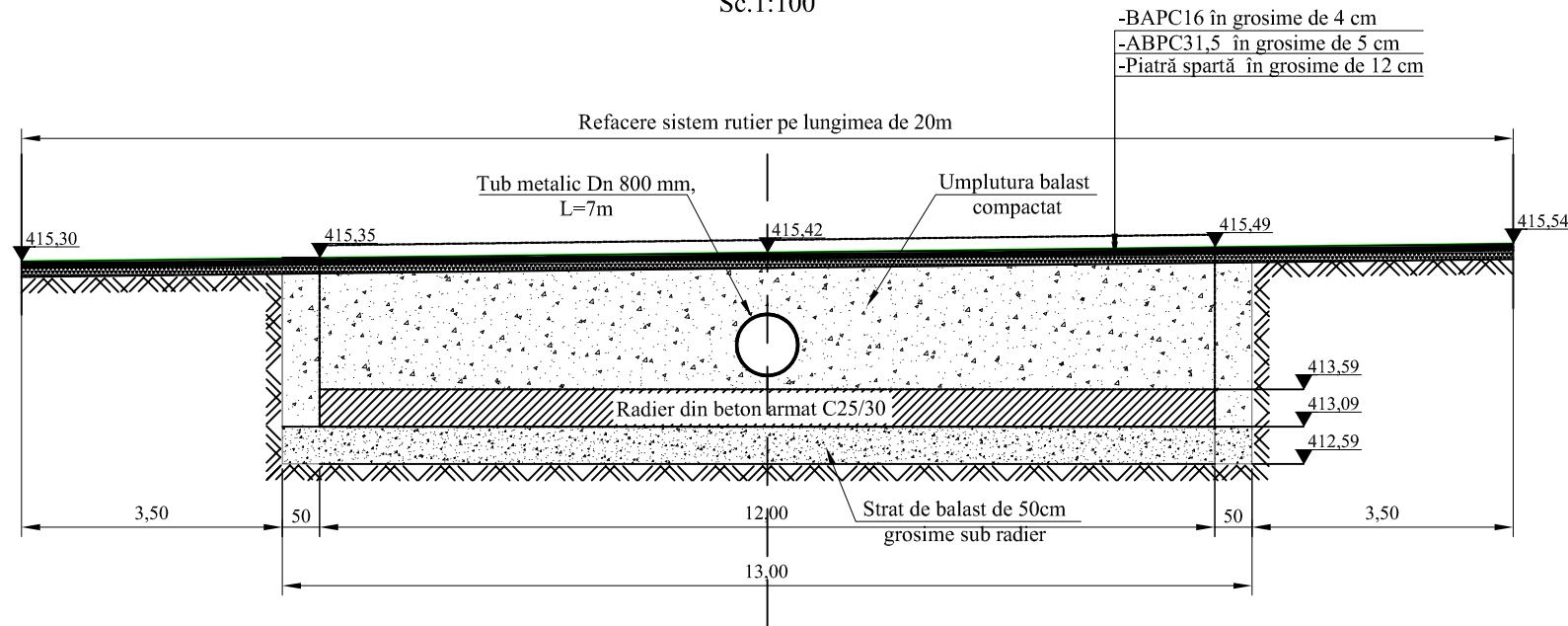
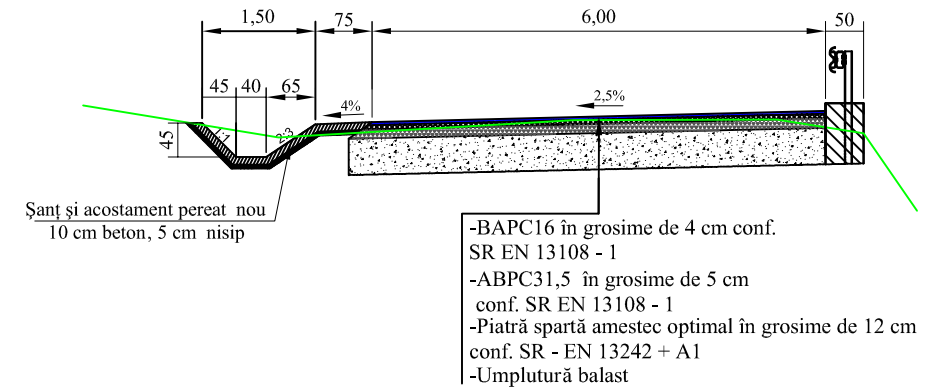


SECȚIUNE LONGITUDINALĂ DRUM
Sc.1:100

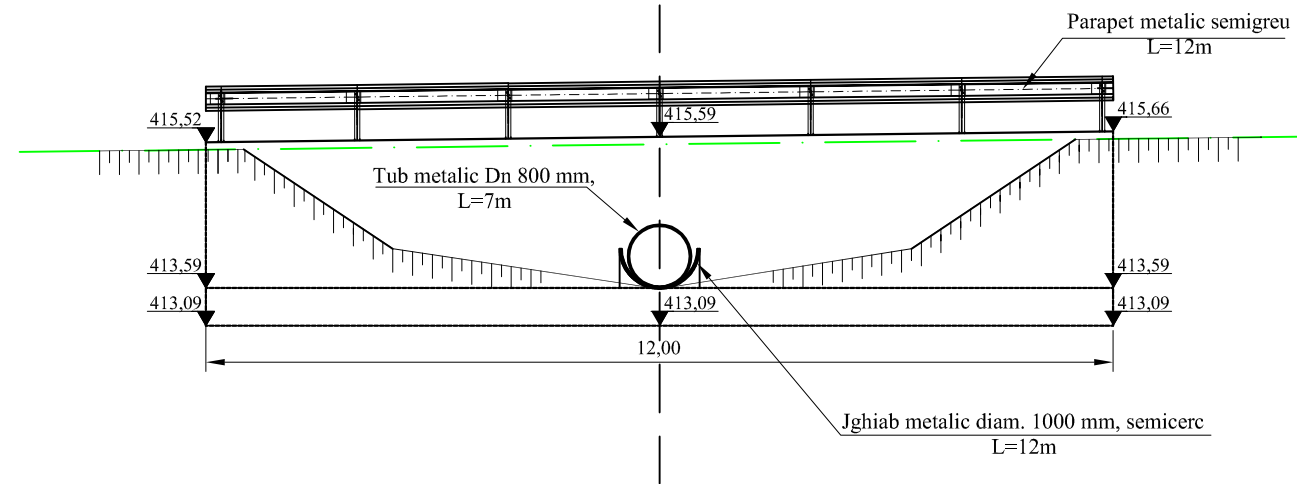


PROFIL TRANSVERSAL TIP I
Sc. 1:100

Se aplică pe lungimea de 12 m a zidului de sprijin tip L

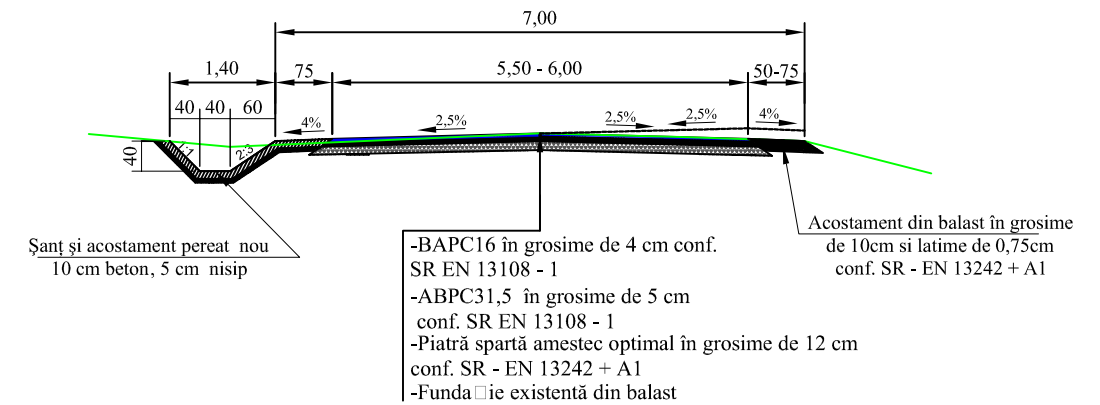


VEDERE AVAL
Sc.1:100

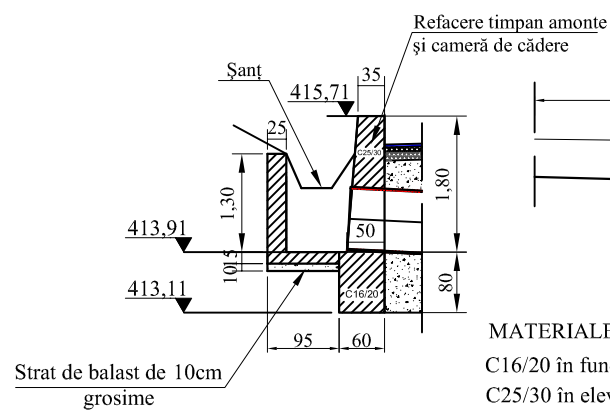


PROFIL TRANSVERSAL TIP II
Sc. 1:100

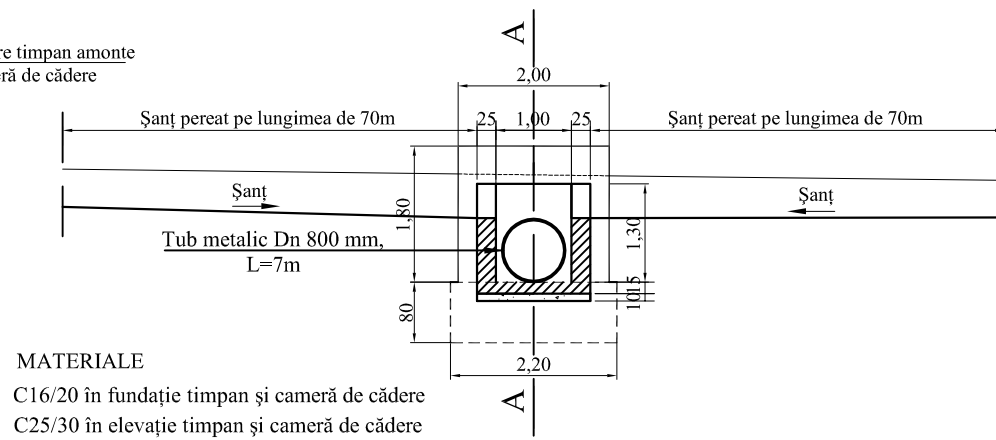
Se aplică pe lungimea de 8m (racordare drum existent cu zidul de sprijin tip L)



SECȚIUNE TIMPAN A-A
Sc.1:100



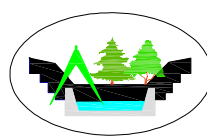
TIMPAN AMONTE
Sc.1:100



MATERIALE
C16/20 în fundație timpan și cameră de cădere
C25/30 în elevație timpan și cameră de cădere

SEF PROIECT,
ing. M. Ursache

Ed.1 / Rev.0

 S.C. ALFRID S.R.L. PITESTI		CONSOLIDARE DC38, PUNCTUL "LA FLORICEL", COMUNA STOILEȘTI, JUDEȚUL VÂLCEA		faza: P.T.+C.S. +D.D.E.
PROIECTAT	ing. M. Ursache	Comuna Stoilești, Județul Vâlcea Ctr. 3108/26/04/2017		DISPOZITIE GENERALĂ, PROFILE TRANSVERSALE TIP planșa nr. 4
TOPOMETRIE	ing. I. Floarea	scara: 1:100	data: 2017	
PR. CALCULATOR	ing. C. Toader			
VERIFICAT	ing. D. Radu			